

GERTEC

Produkte und Leistungen



Wirtschaftliche und betriebssichere Lösungen

GERTEC

Maschinen- und Anlagenbau GmbH

Die GERTEC Maschinen- und Anlagenbau GmbH wurde 2002 durch Holger Gawryck, Reinhold Eggel und Siegfried Riedel gegründet.

Basierend auf den jahrelangen Erfahrungen der Firmengründer in der Entwicklung, Konstruktion und Fertigung von Baumaschinen ist das Ziel der GERTEC GmbH verfahrenstechnische Aufgaben wirtschaftlich und betriebssicher zu lösen.

Wesentlicher Bestandteil der Firmenphilosophie ist der Service für den Kunden. Beratung und Betreuung der Kunden stehen daher an vorderster Stelle.

GERTEC bietet Ihnen ein umfangreiches Programm an Produkten und Dienstleistungen.

Die Anpassung von Maschinen und die Erarbeitung kundenspezifischer Lösungen ist bei der GERTEC GmbH kein Sonderfall, sondern Standard.

Nutzen Sie unsere Erfahrungen und unser Leistungsangebot, um den Nutzen für Ihr Unternehmen zu steigern.

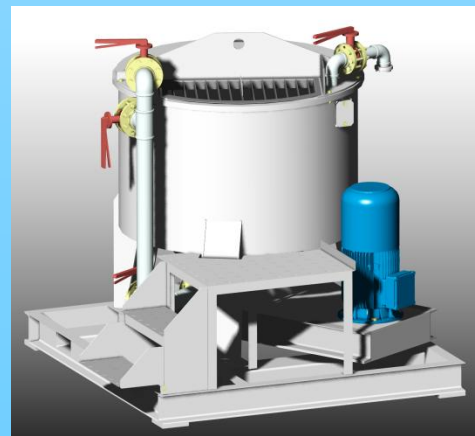
Produktgruppe	Baureihe	Verwendung	Leistungsdaten
Chargenmischer	GERMIX CM	Herstellung von Suspensionen	Mischleistung bis 50 m³/h
Chargenmischanlagen	GERMIX CA	Herstellung von Suspensionen	Mischleistung bis 50 m³/h
Durchlaufmischer	GERMIX DM	Herstellung von Suspensionen	Mischleistung bis 60 m³/h
Injektionseinheiten	GERGROUT IE	Mischen von Suspensionen, Injektionen, Verpress- und Verfüllarbeiten, Bohrspülung	Förderleistung bis 280 dm³/min Förderdruck bis 200 bar
Mehrfachinjektionen	GERGROUT MI	Mischen von Suspensionen, Injektionen, Verpress- und Verfüllarbeiten, Bohrspülung	Förderleistung bis 8x70 dm³/min Förderdruck bis 100 bar
Kolbenpumpen	GERPUMP KP	Injektionen, Verpress- und Verfüllarbeiten, Bohrspülung	Förderleistung bis 150 dm³/min Förderdruck bis 200 bar
Plungerpumpen	GERPUMP PP	Injektionen, Verpress- und Verfüllarbeiten, Bohrspülung	Förderleistung bis 280 dm³/min Förderdruck bis 200 bar
Schlauchpumpen	SP	Pumpen von abrasiven, feststoffreichen Suspensionen	Förderleistung bis 60 m³/h Förderdruck bis 10 bar
Sondermisch- und Dosieranlagen	/	Herstellung von Beton und Mörtel, Konditionierung kondaminierter Böden, etc	gem. Kundenvorgabe
Polymeranlagen	GERFLOC PA	Aufbereitung und Dosierung von Flockungsmitteln	Ansatz- und Dosierleistung bis 5 000 dm³/h
Dekanterzentrifugen	GERCEN DZ	Fest-Flüssigtrennung, Entwässerung von Schlämmen	/
Lagerbehälter	/	Zwischenlagerung von Suspensionen	Nutzinhalt bis 30 m³
Sondermaschinenbau	/	kundenspezifische Anwendung	/
Anlagenbau	/	kundenspezifische Anwendung	/

Profitieren Sie von der hohen Mischqualität, der einfachen Bedienung und den geringen Betriebskosten.



GERMIX CM
Hand

GERMIX CM
Automatik



Die Mischer und Mischanlagen der GERMIX-Baureihen wurden speziell für Baustelleneinsatz konzipiert und entwickelt. Sie gewährleisten ein problemloses Verarbeiten von Bentoniten, den verschiedensten Zementsorten, Feinstzementen, Ankerzementen, Dichtwandcompounds, Anhydriten, Flugaschen, Steinmehl etc. Kundenwünsche bzgl. des Automatisierungsgrades der Maschinen werden durch den Steuerungsbauelement schnell und unkompliziert realisiert. Egal ob es sich um eine einfachen Mischer mit manueller Bedienung und Sackaufgabe oder um eine vollautomatische Anlage handelt, die GERTEC-Mischtechnik überzeugt stets durch hohe Qualität und Betriebssicherheit.



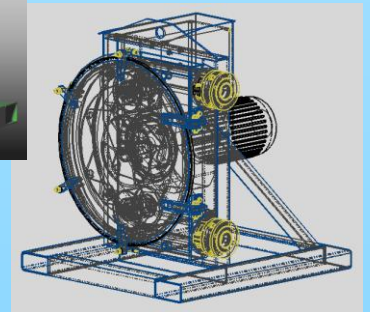
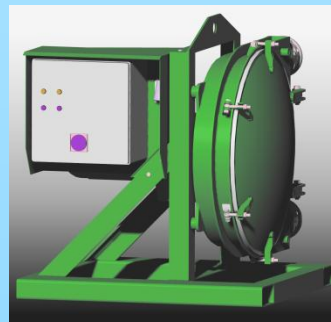
GERGROUT IE

Injektionseinheiten und Mehrfachinjektionen der Baureihe GERGROUT basieren auf hydraulisch angetriebene(n) doppelwirkende(n) Kolben- oder Plungerpumpe(n). Bei diesen verschleißarmen Pumpen ist die Druckbegrenzung sowie die Förderleistung stufenlos einstellbar. Einfache Bedienung, Wartung und Reinigung sind nur einige der Vorteile der GERGROUT-Produktreihe.

Durch den Einsatz der GERTEC-Mischtechnik wird das Injektionsgut optimal aufgeschlossen. Die Injektion oder Förderung von Suspensionen mit niedrigen W/Z-Werten oder Fließmörtel ist problemlos. Besonders eignen sich die Anlagen für das Mischen, Verpressen, Spülen, Injizieren und Verfüllen von Suspensionen.

Schlauchpumpe SP

GERTEC-Schlauchpumpen sind Verdrängerpumpen, deren Funktionsprinzip auf dem peristaltischen Förderprinzip beruht. Dieses einfache Prinzip nutzt die Eigenschaft des Pumpschlauches aus, nach jeder Quetschung seine Ausgangsform wieder einzunehmen. Konsequenterweise konnte das einfache und überzeugende Prinzip in der Konstruktion der Pumpe umgesetzt werden. GERTEC-Schlauchpumpen sind trockenlaufsicher, selbstansaugend und besonders für abrasive, korrosive, scherempfindliche und viskose Medien geeignet.



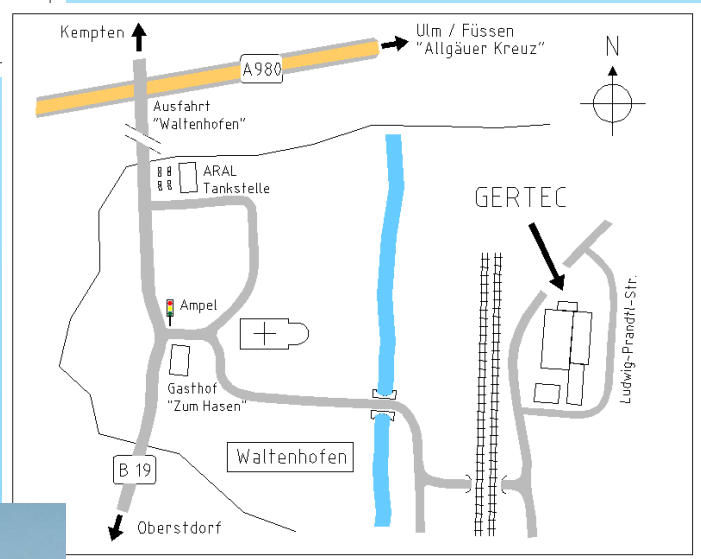
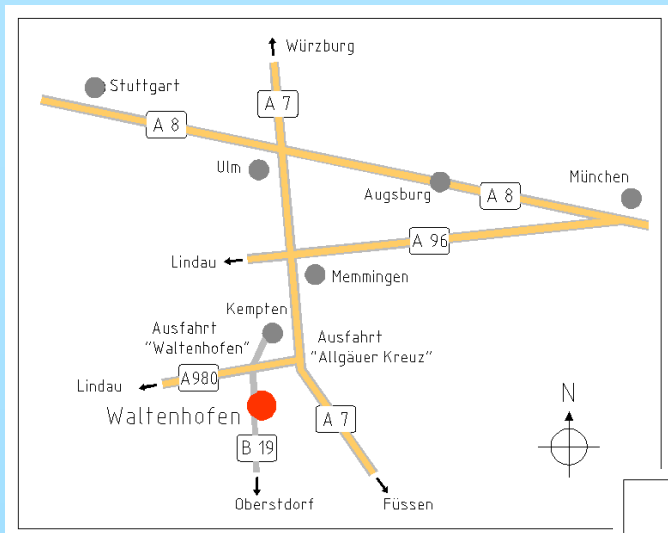
GERTEC-Produkte überzeugen durch messbare Daten, wie Leistung, Rentabilität, Standfestigkeit und geringe Wartungskosten.

Die Mitarbeiter der GERTEC Maschinen- und Anlagenbau GmbH messen sich an der Zufriedenheit unserer Kunden.

Dienstleistung	Beschreibung
Kundenbetreuung	- Verfahrenstechnische / wirtschaftliche Beratung - Anlagendimensionierung und Auswahl - Anlagenplanung - Konstruktion und Herstellung kundenspezifischer Lösungen - Transportabwicklung - Montage und Inbetriebnahme - Wartung und Instandhaltung - Verschleiß- und Ersatzteilservice - Baustellenbetreuung
Mietgeräteservice	- Vermietung von Geräten und Anlagen aus dem GERTEC-Lieferprogramm
Kundendienst	- Wartung und Instandhaltung von GERTEC-Produkten - Montage und Inbetriebnahme
Vorortservice	- Reparatur von GERTEC-Produkten bundesweit innerhalb von 24 Stunden
Baustelleneinrichtung	- Komplett Baustelleneinrichtung 'Rund um die Suspension'
Versuchsdurchführung	- Durchführung von Misch- und anderen Versuchen



So finden Sie uns:



GERTEC

Maschinen- und Anlagenbau GmbH

GERTEC Maschinen- und Anlagenbau GmbH
Ludwig-Prandtl-Str.1
D-87448 Waltenhofen

Telefon: +49 (0) 83 03 - 9 29 50 9 - 0
Fax: +49 (0) 83 03 - 9 29 50 9 - 99

Info@gertec-gmbh.de
www.gertec-gmbh.de